

(19) 世界知的所有権機関
国際事務局



(43) 国際公開日
2002年12月27日 (27.12.2002)

PCT

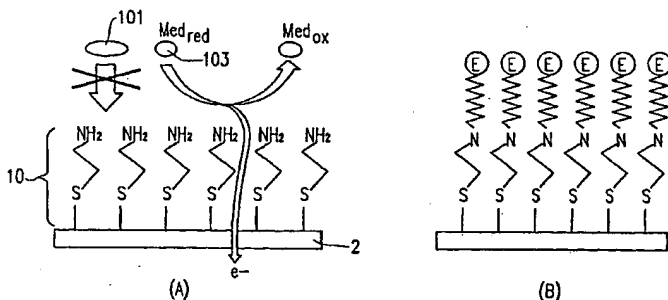
(10) 国際公開番号
WO 02/103343 A1

- (51) 国際特許分類: G01N 27/327 (71) 出願人 (米国を除く全ての指定国について): 松下電器産業株式会社 (MATSUSHITA ELECTRIC INDUSTRIAL CO., LTD.) [JP/JP]; 〒571-8501 大阪府 門真市 大字門真1006番地 Osaka (JP).
- (21) 国際出願番号: PCT/JP02/05987
- (22) 国際出願日: 2002年6月14日 (14.06.2002)
- (25) 国際出願の言語: 日本語 (72) 発明者; および (75) 発明者/出願人 (米国についてのみ): 中南 貴裕 (NAKAMINAMI, Takahiro) [JP/JP]; 〒604-0903 京都府 京都市 中京区 指物町 3 2 5-5 0 3 Kyoto (JP). 池田 信 (IKEDA, Shin) [JP/JP]; 〒576-0022 大阪府 交野市 藤が尾 2-5-1 6-2 0 5 Osaka (JP). 吉岡 俊彦 (YOSHIOKA, Toshihiko) [JP/JP]; 〒573-0035 大阪府 枚方市 高塚町 1 5-1 5-3 0 7 Osaka (JP).
- (26) 国際公開の言語: 日本語
- (30) 優先権データ: 特願2001-179711 2001年6月14日 (14.06.2001) JP

[続葉有]

(54) Title: BIOSENSOR

(54) 発明の名称: バイオセンサ



(57) Abstract: It is intended to provide a biosensor having a simple constitution whereby a substrate in a liquid sample can be quickly and highly accurately assayed without being affected by peptides contained in the sample. Namely, a biosensor for assaying a substrate contained in a liquid sample which comprises one or more insulating substrates 1, a pair of electrodes consisting of a working electrode 2 and a counter electrode 3 located on the substrate 1, and an assay reagent 11 containing an oxidoreductase and an electron carrier,

wherein the liquid sample contains peptides, the working electrode 2 contains a metal and at least a part of the surface of the working electrode 2 is coated with a film 10 made of a sulfur-containing organic compound.

(57) 要約:

試料中に含まれるペプチドの影響を受けず、迅速かつ高精度に試料液中の基質を測定することができる簡易な構造のバイオセンサを提供する。1つまたは複数の絶縁性の基板1、前記基板1上に配置された作用極2および対極3を含む一対の電極、ならびに酸化還元酵素および電子伝達体を含む測定用試薬11を備えた、試料液中に含まれる基質を測定するためのバイオセンサであって、前記試料液がペプチドを含み、かつ前記作用極2が金属を含有し、前記作用極2の表面の少なくとも一部が硫黄原子を含む有機化合物の膜10で被覆されているバイオセンサ。

WO 02/103343 A1



(74) 代理人: 山本 秀策, 外(YAMAMOTO, Shusaku et al.); 添付公開書類:
〒540-6015 大阪府 大阪市 中央区城見一丁目2番27号 — 国際調査報告書
クリスタルタワー15階 Osaka (JP).

(81) 指定国 (国内): CN, JP, US.

(84) 指定国 (広域): ヨーロッパ特許 (AT, BE, CH, CY, DE, DK, ES, FI, FR, GB, GR, IE, IT, LU, MC, NL, PT, SE, TR).

2文字コード及び他の略語については、定期発行される各PCTガゼットの巻頭に掲載されている「コードと略語のガイダンスノート」を参照。

明細書
バイオセンサ

技術分野

5 本発明は、試料中に含まれる基質の測定を行うためのバイオセンサに関する。

背景技術

試料中に存在する特定の基質を簡易に定量するためのセンサが数多く開発されている。中でも、近年、酵素が有する基質選択的触媒作用を利用することにより、
10 基質選択性の優れた種々の形態のセンサが作成されている。酵素を用いたこれらのセンサはバイオセンサと呼ばれ注目を集めており、一部のものは体液中の特定成分の定量を行うツールとして一般の人々によって用いられている。

試料中の成分を定量する方法の一例として、グルコースの定量法について述べる。 β -D-グルコースオキシダーゼ（以下、 GO_x と略称する）はグルコース
15 の酸化を選択的に触媒する酵素である。 GO_x とグルコースを含む反応液中に酸素分子が存在すると、グルコースの酸化にともない、酸素が還元され、過酸化水素が生成する。酸素あるいは過酸化水素を、それぞれ酸素電極あるいは過酸化水素電極を用いて還元あるいは酸化して、流れる電流を測定する。酸素の減少量、
20 および過酸化水素の増加量はグルコースの含有量に比例し、得られる電流は酸素の減少量、および過酸化水素の増加量に比例するので、以上のような測定によってグルコースの定量が実現される。（例えば、A. P. F. Turner et al, Biosensors, Fundamentals and Applications, Oxford University Press, 1987参照）。酸素および過酸化水素は、反応によって生じた電子を酵素から
25 電極へと伝達するため、電子伝達体と呼ばれる。

しかしながら、酸素および過酸化水素を電子伝達体として用いた場合、試料中

に含まれる酸素の濃度が用いる試料ごとに異なるため、測定誤差を生じやすい。

この問題を解決するために、人工の酸化還元化合物を電子伝達体として用いた測定法が開発されている。一定量の電子伝達体を試料中に溶解させることで、誤差の小さい安定した測定を行うことができる。さらに、この場合、電子伝達体を
5 GOxとともに電極上に担持し、乾燥状態に近い状態で電極系と一体化させ、センサ素子を作成することが可能である。このような技術に基づいた使い捨て型のグルコースセンサの開発は近年多くの注目を集めている。その代表的な例が、特許第2517153号公報に示されるバイオセンサである。使い捨て型のグルコースセンサにおいては、測定器に着脱可能に接続されたセンサ素子に試料液を導入するだけで容易にグルコース濃度を測定することができる。
10

センサにおける測定誤差は、測定対象となる基質以外の、試料中に含まれる物質の影響によっても引き起こされる。例えば、血液を試料として用いるバイオセンサの場合、血液中に含まれる血球や蛋白などのペプチドが電極表面に吸着することにより電極反応に関与する実効的な電極面積が減少するため、グルコースに
15 対する電流が低下し、測定に誤差が生じる。電流の低下の度合いは、前記ペプチドの吸着の度合いによって変化する。さらに、その吸着の度合いは試料中の前記ペプチドの濃度により変化するため、電流の低下の度合いを予測し、生じる誤差を補正することは困難である。

以上のような誤差を生む物質は阻害物質と呼ばれ、阻害物質の影響を除去するために様々な方策が試みられている。例えば、米国特許第6033866においては、血球分離紙が電極上に設けられ、これにより血球などを物理的に効率よく除去する方法が開示されている。しかしながら、センサの構造が複雑となり、かつ血球を分離するために時間がかかるため迅速な定量を行うことができない。
20

また、前記の特許第2517153号公報に示されるセンサの場合、電極表面をカルボキシメチルセルロースなどの親水性高分子で被覆することにより、血球や蛋白などの阻害物質の吸着が抑制されている。迅速な測定が可能であるが、こ
25

の方法においては、被覆に用いた親水性高分子は試料液に触れると溶解するので、試料中の阻害物質は電極表面へと接近することが可能である。よって、阻害物質の電極への吸着を完全に遮断することは困難である。

一方、分子中に硫黄原子を含む化合物は種々の遷移金属表面に強固に吸着し、
5 非常に薄い膜（超薄膜）を形成することが知られている。（例えば、M. J. W
e a v e r e t a l, J. Am. Chem. Soc. 106 (1984)
6107-6108）。中でも、特にチオールおよびジスルフィド化合物は、貴
金属表面に化学的に吸着し、貴金属原子と非常に強固な結合を形成する。R. G.
N u z z o および D. L. A l l a r a らは、J. Am. Chem. Soc. 1
10 05 (1983) 4481-4483 および 109 (1987) 3559-35
68 において、これらの化合物が自己集合組織化し、密に充填した単分子からなる
チオレート化合物の超薄膜を形成することを明らかにしている。これらのよう
な超薄膜で被覆した貴金属は電極として用いることが可能である。被覆膜は各種
溶媒に触れても溶解したり、剥離したりすることがない。また、電極界面の電位
15 の IR 降下は、密に充填した膜であっても、その厚みが十分小さい場合にはほと
んど観測されず、電気化学活性な化合物の電極反応は良好に進行する。

従来例として、I. Willner らは、電極に酵素を共有結合により固定化
するためのアンカーとして、チオールおよびジスルフィド化合物の単分子膜の利
用を開示する（I. Willner ら、J. Am. Chem. Soc. 114 (1
20 992) 10965 参照）。図3の(B)に、I. Willner らの開示する
単分子膜の構造の概略を示す。図3の(B)において、Eは酵素、S-Nは単分
子膜を構成するチオールまたはジスルフィド化合物の分子骨格（Sはイオウ、N
は窒素をそれぞれ表す）、EとNとの間の折線は共有結合をそれぞれ示す。チオ
ールおよびジスルフィド化合物の単分子膜が、阻害物質の吸着防止効果を有する
25 ことを開示する先行技術はない。

発明の開示

本発明は、上記従来の問題点に鑑み、ペプチドを含む液体を試料とするバイオセンサにおいて、該ペプチドが電極表面に吸着することにより発生する測定誤差を排除し、迅速かつ高精度に試料液中の基質を測定することができる簡易な構造のバイオセンサを提供することを目的とする。

上記課題を解決するために、本発明のバイオセンサは、1つまたは複数の絶縁性の基板、前記基板上に配置された一对の電極（作用極および対極）を含む電極系、ならびに酸化還元酵素および電子伝達体を含む測定用試薬を備えた、試料液中に含まれる基質を測定するためのバイオセンサであって、前記試料液がペプチドを含み、かつ前記作用極が金属を含有し、前記作用極の表面の少なくとも一部が硫黄原子を含む有機化合物の膜で被覆されていることを特徴とする。

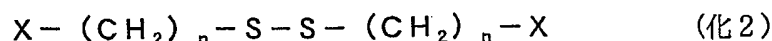
本発明は、絶縁性の基板、前記基板上に配置された作用極および対極、ならびに酸化還元酵素および電子伝達体を含む測定用試薬を備えた、試料液中に含まれる基質を測定するためのバイオセンサに関し、前記試料液はペプチドを含み、かつ前記作用極は金属を含有し、前記作用極の表面の少なくとも一部は硫黄原子を含む有機化合物の膜で被覆されている。

前記バイオセンサは、参照極をさらに含み得る。

前記対極の表面の少なくとも一部は、硫黄原子を含む有機化合物の膜で被覆され得る。

前記硫黄原子を含む有機化合物は、チオール化合物、ジスルフィド化合物またはチオレート化合物であり得る。

前記硫黄原子を含む有機化合物は、以下の一般式（化1）、（化2）または（化3）で表される化合物であり得る：



ここで、 n は1~10の整数、 X はアミノ基、カルボキシ基、ヒドロキシ基、メチル基、アミノベンジル基、カルボキシベンジル基、またはフェニル基を表す。

好ましくは、前記硫黄原子を含む有機化合物は、作用極の表面に実質的に単分子膜を形成している。

前記作用極の1/30から1/3の面積は、前記硫黄原子を含む有機化合物の膜で被覆され得る。

前記金属は、金、パラジウム、または白金を含有し得る。

前記酸化還元酵素は、グルコースオキシダーゼ、ピロロキノリンキノン依存型グルコースデヒドロゲナーゼ、ニコチンアミドアデニンジヌクレオチド依存型グルコースデヒドロゲナーゼ、ニコチンアミドアデニンジヌクレオチドリ酸依存型グルコースデヒドロゲナーゼおよびコレステロールオキシダーゼからなる群から選択され得る。

前記電子伝達体は、フェリシアン化物イオンであり得る。

前記測定用試薬は、pH緩衝剤をさらに含み得る。

本発明はまた、絶縁性の基板、および前記基板上に配置される一対の電極を備えたバイオセンサに関し、前記一対の電極の少なくとも1つは金属を含有し得、そしてその表面の少なくとも一部が硫黄原子を含む有機化合物の膜で被覆され得、ペプチドを含む試料液と酸化還元酵素との間の反応を、電子伝達体の存在下で定量し得る。

前記酸化還元酵素および電子伝達体は、前記硫黄原子を含む有機化合物の膜に配置され得る。

本発明はまた、ペプチドを含む試料液に含まれる基質を測定するためのバイオセンサに関し、このバイオセンサは、一対の電極、および前記一対の電極の各々に接続されるリードを有する絶縁性の基板であって、前記一対の電極の少なくとも1つの電極は、その表面の少なくとも一部に形成された硫黄原子を含む有機化

合物の膜を備える絶縁性基板、前記絶縁性基板の上に配置される、スリットを有するスペーサー、および前記スリットの上に配置される、空気孔を備えたカバーを備え、ここで、前記スリットが試料液供給路を形成し、そして前記スリットの開放端部が試料供給口を構成し得る。

- 5 前記バイオセンサは、前記一对の電極の上に形成される測定用試薬の層をさらに備え得る。

前記測定用試薬の層はpH緩衝剤をさらに含み得る。

図面の簡単な説明

- 10 図1は、本発明の一実施の形態におけるバイオセンサの試薬系を除いた分解斜視図である。

図2は、同バイオセンサの要部の縦断面図である。

なお、図1および図2に示される参照番号は、それぞれ、以下の部材を表す。

- 15 1 基板、2 作用極、3 対極、4および5 リード、6 スリット、7 スペーサー、8 空気孔、9 カバー、10 硫黄原子を含む有機化合物の膜、11 試薬系。

- 20 図3は、本発明のバイオセンサの原理の概略を、従来技術と比較して示す縦断面図である。図3の(A)は、本発明のバイオセンサを、そして図3の(B)は、I. Willnerら(前述)の開示する酵素固定化電極を示す。図3の(A)において、2は作用極、101は阻害物質、103は電子伝達体(Med_{red}はその還元型、そしてMed_{ox}はその酸化型)、S-NH₂はチオール化合物、ジスルフィド化合物またはチオレート化合物の分子骨格、および10は単分子膜をそれぞれ示す。図中の作用極2に向かう矢印は、電子伝達体から供給される電子(e⁻)の流れを示す。

25

発明を実施するための最良の形態

本発明の一実施の形態におけるバイオセンサは、1つまたは複数の絶縁性の基板、前記基板上に配置された一对の電極（作用極および対極）を含む電極系、ならびに酸化還元酵素および電子伝達体を含む測定用試薬（試薬系）を備えた、試料液中に含まれる基質を測定するためのバイオセンサであって、前記試料液がペ

5 5 プチドを含み、かつ前記作用極が金属を含有し、前記作用極の表面の少なくとも一部が硫黄原子を含む有機化合物の膜で被覆されていることを特徴とする。このようにすると、ペプチドと金属との親和性に比べて、ペプチドと硫黄原子を含む有機化合物との親和性の方が低いため、作用極表面にペプチドが非特異的に吸着することによる測定誤差が低減されるので、高精度な測定を行うことが可能となる。

10 ここで、作用極の表面の全部が硫黄原子を含む有機化合物の膜で被覆されていることが好ましい。

本明細書で用いる用語「ペプチド」は、主にアミノ酸によって構成される分子あるいは粒子の総称であって、例としてタンパク質、酵素、血球などが挙げられる。

15 前記硫黄原子を含む有機化合物の膜による被覆は、作用極表面を前記有機化合物の溶液に浸漬する方法あるいは作用極表面にその溶液を滴下する方法によって達成される。あるいは、前記有機化合物の蒸気に表面をさらすことによっても同様の被覆を行うことができる。

ここで、試料中に含まれる基質の測定における指標は、電気化学反応の進行に伴って変化する出力であればよく、例えば、電流や通電電荷量を用いることができる。

20

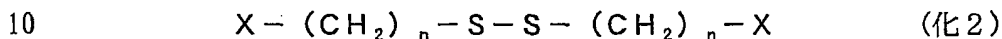
本発明のバイオセンサにおいて、電極系がさらに参照極を含むことが好ましい。

また、本発明のバイオセンサにおいて、さらに対極の表面の少なくとも一部が硫黄原子を含む有機化合物の膜で被覆されていることが好ましい。ここで、対極

25 の表面を被覆する膜を構成する有機化合物が、作用極を被覆している膜を構成する有機化合物と同じであることが好ましい。これにより、製造上の利便性が向上

する。

前記硫黄原子を含む有機化合物は、作用極の表面を被覆する膜でのIR降下を低くするという観点から、分子量が1000以下であることが好ましく、さらには、より鎖長の短い分子を構成するよう200以下であることが好ましい。また、
5 硫黄原子を含む有機化合物がチオール化合物、ジスルフィド化合物またはチオレート化合物であることが好ましい。中でも、硫黄原子を含む有機化合物が、一般式(化1)、(化2)または(化3)で表される化合物であることがさらに好ましい。



ここで、nは1~10の整数、Xはアミノ基、カルボキシ基、ヒドロキシ基、メチル基、アミノベンジル基、カルボキシベンジル基、またはフェニル基を表す。

また、硫黄原子を含んだ有機化合物が、作用極の表面に実質的に単分子膜を形成していることが好ましい。前記チオール化合物、ジスルフィド化合物およびチオレート化合物は金属表面に非可逆的に強く吸着・結合し、実質的に単分子膜を形成する傾向が強い。単分子膜からなる薄膜は、電極上に存在しても、電子伝達体の電極反応速度を大きく変化させないため、作用極の表面を被覆する膜でのIR降下を低くすることができる。作用極の1/30から1/3の面積が、硫黄原子を含む有機化合物の膜で被覆されていることが好ましい。このような比較的疎な膜は、硫黄原子を含む有機化合物の低濃度溶液を用いて、短時間で形成させることができるので、センサの製造における低コスト化を図ることができる。

これら硫黄原子を含む有機化合物の吸着・結合が強固であるという観点から、作用極が金、パラジウム、白金等の貴金属や、銀、銅、カドミウムなどの他の遷移金属を含有することが好ましく、中でも金、パラジウム、または白金を含有す

ることが好ましい。また、作用極はこれらの金属の合金であってもよい。

本発明において使用される酸化還元酵素は、試料に溶存する測定対象となる基質の種類に応じて適切なものが選択される。測定対象となる基質がグルコースの場合には、酸化還元酵素として、グルコースオキシダーゼ、ピロロキノリンキノ
5 ン（以下、PQQと略称する）依存型グルコースデヒドロゲナーゼ、ニコチンア
ミドアデニンジヌクレオチド（以下、NADと略称する）依存型グルコースデヒ
ドロゲナーゼおよびニコチンアミドアデニンジヌクレオチドリン酸（以下、NA
D Pと略称する）依存型グルコースデヒドロゲナーゼが挙げられ、基質がコレス
テロールの場合には、コレステロールオキシダーゼが挙げられる。これらの基質
10 の測定においては、全血や血漿、あるいは尿など、ペプチドを含む液体を試料と
することが多い。また、上記酸化還元酵素以外にも、測定対象となる基質の種類
に応じて、例えば、アルコールデヒドロゲナーゼ、乳酸オキシダーゼ、キサンチ
ンオキシダーゼ、アミノ酸オキシダーゼ、アスコルビン酸オキシダーゼ、アシル
-C o Aオキシダーゼ、ウリカーゼ、グルタミン酸デヒドロゲナーゼ、フルクト
15 ースデヒドロゲナーゼなどを用いることができる。

本発明において使用される電子伝達体としては、フェリシアン化物イオン、オ
スミウムートリス（ピピリジニウム）やフェロセン誘導体などの金属錯体、p-
ベンゾキノンなどのキノン誘導体、フェナジンメトサルフェートなどのフェナジ
ニウム誘導体、メチレンブルーなどのフェノチアジニウム誘導体、ニコチンアミ
20 ドアデニンジヌクレオチド、ニコチンアミドアデニンジヌクレオチドリン酸など
を挙げることができ、この中でも、安定性が高く、電子移動反応速度が速いとい
う観点から、フェリシアン化物イオンが好ましい。これらの電子伝達体は、ポリ
マーバックボーンに結合した形態、またはそれ自身の一部もしくは全部がポリマ
ー鎖を形成するような形態であってもよい。また、酸素を電子伝達体として用い
25 ることも可能である。電子伝達体は、これらの一種または二種以上が使用される。

本発明のバイオセンサは、測定用試薬にさらにpH緩衝剤を含むことが好まし

い。このようにすると、測定用試薬と混合した試料液のpHを酵素活性に適した値に調整することにより、センサ内で酵素を効率よく機能させることができる。基質がグルコースまたはコレステロールの場合、pH緩衝剤によって発現される、測定用試薬と混合した試料液のpHが4～9であることが特に好ましい。pH緩衝剤としては、例えば、リン酸塩、酢酸塩、ホウ酸塩、クエン酸塩、フタル酸塩、
5 またはグリシンのうち、一種または複数を含む緩衝剤を用いることができる。また、上記塩の水素塩の一種あるいは複数を用いてもよい。また、いわゆるグッドの緩衝液に用いられる試薬を用いてもよい。これらのpH緩衝剤がセンサ系内に含まれる形態は、センサの構造によって変化し得るものであり、例えば固体であ
10 っても溶液であってもよい。

以下、図1および図2を参照して本発明のバイオセンサの構造を説明するが、本発明はこれらのみ限定されるものではない。

図1は、本発明によるバイオセンサの測定用試薬を取り除いた分解斜視図である。ガラス製の電気絶縁性の基板1上に、樹脂製の電極パターンマスクを設置し、
15 金をスパッタリングすることによって作用極2および対極3を形成した。なお、接着層として金とガラスとの間にクロムの層を形成し、両者の間の密着性を高めている。これら作用極2および対極3は、それぞれリード4および5によって、バイオセンサ外部の測定用端子と電氣的に接続される。

上記の作用極2上に、後述するように分子内に硫黄原子を含む有機化合物の膜、
20 次いで酸化還元酵素および電子伝達体を含む測定用試薬の層を形成させた後、上記の基板1に、スリット6を有するスペーサー7、および空気孔8を備えたカバー9を図1の一点鎖線で示すような位置関係をもって接着することにより、バイオセンサが作製される。スペーサー7のスリット6の部分に試料液供給路が形成される。センサの端部におけるスリット6の開放端部は、試料液供給路への試料
25 供給口となる。

図2は、本発明によるバイオセンサの縦断面図である。基板1上に形成された

作用極 2 上に、分子内に硫黄原子を含む有機化合物の膜 10、さらにその上に酸化還元酵素および電子伝達体を含む測定用試薬の層 11 が形成されている。図示の例では、測定用試薬の層 11 は、一对の電極（作用極 2 および対極 3）を覆うように形成されている。これにより、電極での電気化学反応に供される電子伝達体の量を実質的により多くし、より大きな応答を得ることができる。

図 2 に示す構造のセンサの試料液供給路となるスリット 6 の開放端に試料液を接触させると、試料液は、試料液供給路内へ毛細管現象により導入され、測定用試薬の層 11 に含まれる酵素、電子伝達体などの成分を溶解して酵素反応が進行する。このように、電極系を設けた基板 1 に、スペーサー 7 およびカバー 9 からなるカバー部材を組み合わせて試料液供給路を形成すると、測定対象となる基質を含む試料液のセンサへの供給量を一定にすることができるので、測定の精度を向上させることができる。

試料液供給路を設けたセンサにおいては、試薬系は供給される試料液に溶解するように、電極系上に限らず試料液供給路内に露出する部分に設ければよい。例えば、カバー 9 における試料液供給路内に露出する部分、基板 1 上における電極系とは接しないが試料液供給路内に露出する部分に設けてもよい。また、試薬系は、複数に分割して、一つは基板上に、他の一つはカバー部材側に設けてもよい。その際、各分割された層は、必ずしも全ての試薬を含む必要はない。例えば、酸化還元酵素と電子伝達体あるいは pH 緩衝剤を別々の層に含ませてもよい。

また、対極 3 または作用極 2 のうちどちらか一方を、それに対応するリード 5 または 4 とともに形成した絶縁性の第 2 の基板を、カバー 9 のかわりに用いてもよい。この場合も、基板 1、スペーサー 7 および第 2 の基板により試料液供給路が形成されるので、試料液のセンサへの供給量を一定にすることができ、測定の精度を向上させることができる。

上記のように、試料液供給路を形成せず、基板 1 のみでセンサを構成することもできる。この場合、試薬系は電極系上またはその近傍に設ける。

図3は、本発明のバイオセンサの原理の概略を、従来技術と比較して示す図である。図3の(A)は、本発明のバイオセンサを、そして図3の(B)は、I. Willnerら(前述)の開示する酵素固定化電極を示す。図3の(A)に示されるように、作用極2は、チオール化合物、ジスルフィド化合物またはチオレート化合物から構成される単分子膜10で被覆されているので、試料中の阻害物質101は作用極2に接することはなく、しかも単分子膜10に吸着することもない。その一方、単分子膜10は超薄膜であるためIR降下が低いので、電子伝達体103には十分な電位が印加される。さらには、形成される単分子膜の密度が比較的疎である場合においては、比較的大きな分子であるペプチドは、単分子膜内部に侵入することができないが、通常低分子である電子伝達体103は容易に侵入し、作用極との間で電子の授受を行うことができる。このように、この単分子膜10は、作用極2近傍で起こる電気化学反応の進行に伴って変化する電流や通電電荷量を測定する妨げとなることはない。これに対し、図3の(B)に示されるように、I. Willnerら(前述)の開示する酵素固定化電極では、

5 10 15

チオールまたはジスルフィド化合物から構成される単分子膜は、電極に酵素を固定化するためのアンカーとして作用するに過ぎない。

実施例

以下、本発明の具体例について図面を参照しながら説明する。

20 以下実施例を用いて本発明を説明するが、本発明はこれらのみ限定されるものではない。

(実施例1)

基板1の作用極2の表面に、2, 2'-ジチオビス(アミノエタン)(以下、シスタミンと表記する)のエタノール溶液(濃度5mM)を滴下し、シスタミンの作用極表面への吸着を進行させた。これにより、分子内に硫黄原子を含む有機化合物の膜10、すなわちシスタミンの膜(実質上はシスタミン、2-アミノエ

25

タンチオール、あるいは2-アミノエチルチオレートのうちのいずれかの構造を有する化合物の膜であるが、以下、単にシスタミンの膜と表記する)を形成し、1時間後、超純水を用いて作用極2をリンスした。その上にGOx、および電子伝達体であるフェリシアン化カリウムを溶解した水溶液を滴下し、乾燥させることにより、測定用試薬の層11を形成した。上記の基板1にスペーサー7およびカバー9を組み合わせて図2のようなセンサを作製した。シスタミン溶液の滴下を行わない点以外は同様の手順にて作製したセンサを比較例として用いた。

一定量のD-グルコース(400mg/dL)を含む血液を試料としてセンサの試料液供給路の開口部、すなわちスペーサー7のスリット6の開放端部に供給した。なお、血液中の赤血球容積比(ヘマトクリット、以下Hctと略記する)が25、40、60%と異なる試料を用いた。一定時間(反応時間25秒)経過後に対極3に対して500mVの電圧を作用極2に印加し、その5秒後に流れた電流値を測定した。比較例のセンサの場合には、Hctの増加に伴い、電流が低下する傾向が見られた。これは、電極表面に吸着する赤血球の量がHctの増加に伴い増大する傾向があり、その傾向に対応して電極反応が阻害されていることを示唆している。その結果、グルコース濃度が同一であっても、電流値はHctによって変化し、測定誤差を生じさせたものと考えられる。一方、本実施例のセンサは、Hctに関わらずほぼ同一の電流値が得られた。よって、赤血球の電極表面への吸着は、作用極2表面に存在するシスタミンの膜によって抑制されたものと考えられる。有機化合物であるシスタミンの膜で被覆された電極表面の物性は、未被覆の金の表面から大きく変化している。あるいは、電極の界面は被覆膜の末端基によって帯電している。これらの変化の両方、あるいはどちらか一方の効果により、血球の吸着が抑制されるようになったものと考えられる。また、シスタミンにより形成された膜は超薄膜であり、フェリシアン化物イオンの電気化学酸化反応に及ぼす影響はほとんどないことがわかった。このように、シスタミンの膜で被覆することにより、阻害物質の吸着による測定誤差を排除す

ることが可能であった。

(実施例 2)

本実施例では、実施例 1 と同様の手順により作製したセンサに試料を供給した直後に、塩化カリウムと寒天からなる塩橋を介して、銀/塩化銀電極を試料供給
5 口付近の試料液と接触させた。銀/塩化銀電極はその電位が安定しており、参照極として用いることが可能である。一定量の D-グルコース (400 mg/dL) を含む、種々の Hct の血液を試料としてセンサの試料液供給路の開口部、すなわちスパーサー 7 のスリット 6 の開放端部に供給した。25 秒経過後に銀/塩化銀電極に対して 500 mV の電圧を作用極 2 に印加し、5 秒後に流れた電流値を
10 測定した。その結果、Hct に関わらずほぼ同一の電流値が得られた。同一条件下における電流値のばらつきは、実施例 1 で得られた結果と比較してより小さいものであった。よってセンサ系への参照極の導入により、測定値の安定性がより向上したことがわかった。上記実施例においては、塩橋を介して参照極をセンサ系に導入したが、スクリーン印刷などによって形成した参照極を、絶縁性基板上
15 の試料液供給路と接する側に配置させてもよい。

(実施例 3)

本実施例では 2-アミノエタントチオールをシスタミンの代わりに用いて、実施例 1 に示した方法でセンサを作成した。血液中のグルコースに対する応答は、実施例 1 に述べた方法と同様にして測定した。その結果、本実施例においても、
20 実施例 1 と同様に、Hct に関わらずほぼ同一の電流値が得られた。2-アミノエタントチオールはシスタミンの S-S 結合が開裂することにより得られる化合物である。このような対応関係にあるチオールとジスルフィドはほぼ同様の膜を形成することが知られている。

(実施例 4)

25 本実施例では、基板 1 の作用極 2 の表面に、濃度 0.05 mM のシスタミンのエタノール溶液を滴下し、シスタミンの作用極表面への吸着を進行させ、シスタ

ミンの膜を形成した。10分後、超純水を用いて作用極2をリンスした。その上にGOx、および電子伝達体であるフェリシアン化カリウムを溶解した水溶液を滴下し、乾燥させることにより、試薬系11を形成した。上記の基板1にスペーサー7およびカバー9を組み合わせて図2のようなセンサを作製した。

5 血液中のグルコースに対する応答は、実施例1に述べた方法と同様にして測定した。その結果、本実施例においても、実施例1と同様に、Hctに関わらずほぼ同一の電流値が得られた。実施例1において得られたシスタミンの膜は作用極の1/3程度の面積を被覆していることが見出されたが、本実施例のセンサにおけるシスタミンの膜は非常に疎であり、作用極の1/30程度の面積を被覆して
10 いることがわかった。血球やタンパク質などのペプチドは比較的大きな粒子・分子であるため、金属が硫黄原子を含む有機化合物により疎に覆われている場合でも、金属表面に接近することができないものと考えられる。このように、硫黄原子を含む有機化合物による金属の被覆率が比較的低い場合にも、ペプチドに対する吸着抑制効果があることがわかった。

15 また、シスタミンの代わりにn-デカンチオールを用いた場合の実施例について以下に記す。

濃度0.05mMのn-デカンチオールのエタノール溶液を基板1の作用極2の表面に滴下し、10分後、エタノール、超純水を順に用いて作用極2をリンスした。その上にGOx、および電子伝達体であるフェリシアン化カリウムを溶解
20 した水溶液を滴下し、乾燥させることにより、試薬系11を形成した。上記の基板1にスペーサー7およびカバー9を組み合わせて図2のようなセンサを作製した。このセンサにおけるn-デカンチオールの膜は非常に疎であり、作用極の1/20程度の面積を被覆していることがわかった。血液中のグルコースに対する応答を、実施例1に述べた方法と同様にして測定したところ、本実施例において
25 も、実施例1と同様に、Hctに関わらずほぼ同一の電流値が得られた。形成されたn-デカンチオールの膜は超薄膜であり、フェリシアン化物イオンの電気化

学酸化反応にあまり大きな影響を及ぼさず、かつ阻害物質の吸着による測定誤差を排除する効果を有することがわかった。

5 以上のように、硫黄原子を含む有機化合物の、比較的低濃度の溶液を用いて、比較的短時間で形成させた膜によっても、ペプチドに対する吸着抑制効果を発現させることができる。この点は、センサ製造コストの低減における大きなメリットである。

(実施例 5)

10 本実施例ではカバー 9 上の基板 1 と対向する位置に対極 3 を形成した。作用極 2 の表面は実施例 1 に述べたようにシスタミンで修飾した。血液中のグルコースに対する応答の測定を、実施例 1 に述べた方法と同様にして行った。その結果、本実施例においても、実施例 1 と同様に、Hct に関わらずほぼ同一の電流値が得られた。よって複数の基板上に電極を形成させた場合も、同様の効果が得られることが分かった。

(実施例 6)

15 本実施例においては、作用極 2 だけでなく、同一基板上に形成した対極 3 の表面も、硫黄原子を含む有機化合物の膜 10 で被覆した。5 mM シスタミンのエタノール溶液を作用極 2 および対極 3 の表面に滴下した。血液中のグルコースに対する応答の測定を、実施例 1 に述べた方法と同様にして行った。その結果、実施例 1 と同様に、Hct に関わらずほぼ同一の電流値が得られた。電極表面に形成される膜は非常に薄いため、作用極 2 に加え、対極 3 上に形成させてもバイオセンサの特性に大きな影響を与えないことが分かった。このようにシスタミン溶液による被覆は、必ずしも作用極のみに限定する必要がない。よって、センサ基板先端をシスタミン溶液に浸漬するといった簡単な操作で超薄膜の形成を行うことができ、製造上のメリットが大きい。

25 (実施例 7)

本実施例では、パラジウムあるいは白金を用いて、作用極 2 および対極 3 を作

製した。ガラス製の電気絶縁性の基板1上にクロムの層を形成し、樹脂製の電極パターンマスクを設置してスパッタリングすることによって各電極を形成した。さらに、作用極2表面をシスタミンの膜で被覆した。血液中のグルコースに対する応答の測定を、実施例1に述べた方法と同様にして行った。その結果、白金を用いた場合、電流値はHctに対して若干の依存性を示した。しかしながら、比較例として未被覆の白金を電極として用いたところ、より大きなHct依存性が見られた。このことから、白金を作用極の材料として用いた場合にも、超薄膜で被覆することによるペプチド吸着防止効果が得られることがわかった。また、パラジウムを作用極の材料として用いた場合には、金で得られた結果と比較して同程度のHct非依存性が観測され、パラジウムもまた、本発明における好適な電極材料であることがわかった。

(実施例8)

本実施例においては、GOxの代わりにPQQ依存型のグルコースデヒドロゲナーゼを使用した。以上の実施例と同様、電子伝達体としてフェリシアン化カリウムを用いた。なお、作用極2および対極3の材料として金を用い、作用極2表面はシスタミンによって被覆した。一定量のD-グルコース(400mg/dL)を含み、Hctの異なる血液を試料としてセンサの試料液供給路の開口部、すなわちスペーサー7のスリット6の開放端部に供給した。一定時間経過後に対極3に対して500mVの電圧を作用極2に印加し、その際に流れた電流値を測定した。GOxを用いたときと同様、PQQ依存型グルコースデヒドロゲナーゼがグルコースを酸化することに伴い還元型の電子伝達体が生成するため、酸化電流が観測された。得られた電流値はGOxを用いたときよりも増大した。また、本実施例においても、電流値はHctに依存しないものであった。

(実施例9)

本実施例では酸化還元酵素として、NADあるいはNADP依存型グルコースデヒドロゲナーゼを使用した。また、測定用試薬の層11内にジアフォラーゼを

共存させた。ジアフォラーゼ・電極間の電子伝達体としてフェリシアン化カリウムを用いた。実施例1および7と同様、作用極2および対極3の材料は金とし、作用極2表面はシスタミンによって被覆した。一定量のD-グルコース(400 mg/dL)を含み、Hctの異なる血液を試料としてセンサの試料液供給路の開口部、すなわちスペーサー7のスリット6の開放端部に供給した。一定時間経過後に対極3に対して500mVの電圧を作用極2に印加し、その際に流れた電流値を測定した。グルコースの酸化にともない生成する還元型のNAD、あるいは還元型のNADPがジアフォラーゼにより酸化される。さらに、それに伴い、還元型の電子伝達体が生成するため、酸化電流が観測された。得られた電流値は、GOxあるいはPQQ依存型のグルコースデヒドロゲナーゼを用いたときよりも低下したが、電流値はHctに依存しないものであった。

(実施例10)

本実施例では、酸化還元酵素としてコレステロールオキシダーゼを用いた。コレステロールオキシダーゼ・電極間の電子伝達体としてフェリシアン化カリウムを用いた。また、測定用試薬の層11内にコレステロールエステラーゼ、カバー9側に界面活性剤としてTriton X-100を担持した。実施例1、7および8と同様、作用極2および対極3の材料は金とし、作用極2表面はシスタミンによって被覆した。一定量のコレステロール(198mg/dL)を含み、Hctの異なる血液を試料としてセンサの試料液供給路の開口部、すなわちスペーサー7のスリット6の開放端部に供給した。55秒経過後に対極3に対して500mVの電圧を作用極2に印加し、5秒後に流れた電流値を測定した。コレステロールエステルはコレステロールエステラーゼの作用によってコレステロールに加水分解される。コレステロールオキシダーゼの作用によりコレステロールは酸化され、それに伴い還元型の電子伝達体が生成するため、酸化電流が観測された。得られた電流値はHctに依存しないものであった。このように、測定対象をコレステロールあるいはそのエステル化物とした場合にも、本発明が有効であるこ

とがわかった。

(実施例 11)

pH緩衝剤をセンサ系内にさらに包含させた場合のセンサ特性を評価した。本実施例において調製したセンサは、pH緩衝剤としてリン酸水素二カリウムとリン酸二水素カリウムの混合物を測定用試薬の層11内に担持した以外、実施例1
5 で用いたものと同様である。一定量のD-グルコース(400mg/dL)を含み、Hctの異なる血液を試料としてセンサの開口部、すなわちスパーサー7のスリット6の開放端部に供給した。一定時間経過後に対極3に対して500mVの電圧を作用極2に印加し、その際に流れた電流値を測定した。その結果、得られた電流値はHctに依存しないものであった。実施例1で得られた結果と比較
10 すると、電流値のHct依存性はさらに軽減された。すなわち、よりHctに依存しない一定の電流値が同一グルコース濃度に対して得られた。このような結果が得られた理由は以下のようにして考えることができる。pH緩衝剤をセンサ系内に包含させることにより、センサ内の試料液のpHは安定する。そのため、電
15 極上に存在する単分子膜の末端基の荷電状態が安定化し、血液中の血球や蛋白などのペプチドの吸着防止効果が試料ごとに一定となったものと考えられる。さらに、そのようなpHの安定により、酵素活性も安定し、一定時間後に生成する電子伝達体の還元体の量もまた試料ごとに一定となったものと考えられる。pH安定化によるこれら二つの両方あるいは一方の安定化効果により、電流値のHct
20 に対する依存性が軽減されたものと考えられる。

なお、上記実施例では電流値の測定を行ったが、電流値に代えて電荷量を測定した場合についても、上述の電流値と同様の傾向が見られた。

また、上記実施例では、電極系への印加電圧を500mVとしたが、印加電圧はこの値に限定されることはない。電子伝達体が作用極において酸化される電圧
25 であればよい。

上記実施例においては反応時間を25あるいは55秒としたが、これに限定さ

れず、観測可能な大きさの電流を得ることのできる時間であればよい。

上記測定用試薬または測定用試薬に含まれる試薬のうち一つあるいは複数を作
用極に固定化することによって、酵素、電子伝達体を不溶化または非溶出化させ
てもよい。固定化する場合は、共有結合法、架橋固定法または配位結合や特異的
5 結合性の相互作用を用いた固定化法を用いることができる。特に本発明を実施す
るにおいては、電極上の硫黄原子を含む有機化合物の膜に前記試薬を共有結合に
より固定する方法を用いることができる。あるいは、酵素、電子伝達体を高分子
物質によって包摂し、擬似的な固定化状態を与える方法もまた、容易な測定用試
薬の層の形成法として有効である。用いられる高分子は、疎水的であっても親水
10 的であってもよいが、後者がより好ましい。例えば、親水性の高分子の例として、
水溶性セルロース誘導体であるカルボキシメチルセルロース、ヒドロキシエチル
セルロース、エチルセルロースなど、あるいはポリビニルアルコール、ゼラチン、
ポリアクリル酸、デンプンとその誘導体、無水マレイン酸重合体、メタクリレー
ト誘導体などが挙げられる。

15 上記実施例においては、電極およびそれらのパターンの作製方法としてマスク
を通したスパッタリング法を用いたが、それに限定されず、例えば、スパッタリ
ング法、イオンプレーティング法、蒸着法、化学蒸着法のいずれかで作製した金
属膜をフォトリソグラフィーおよびエッチングと組み合わせてパターン作製をし
てもよい。パターン形成はレーザーによる金属のトリミングによっても行うこと
20 ができる。金属ペーストを用いて基板にスクリーン印刷を施し、電極パターンを
形成してもよい。さらには、パターン化した金属箔をそのまま絶縁性の基板上に
接着させてもよい。

これら電極系の形状、配置、個数等は上記実施例に示したものに限定されるも
のではない。例えば、作用極と対極をそれぞれ異なる絶縁性の基板上に形成させ
25 てもよいし、作用極と対極をそれぞれ複数個形成させてもよい。また、リードお
よび端子の形状、配置、個数等も上記実施例に示したものに限定されるものでは

ない。

- 測定精度を向上させる目的においては、測定対象となる基質を含む溶液の量を容易に一定量に規定することができるため、スペーサーが上記バイオセンサの構成要素として含まれていることが好ましい。しかし、一定体積の試料を採取することのできる器具と合わせて本発明のセンサを用いる場合には、スペーサーおよびカバーからなるカバー部材は必ずしも必要ではない。
- 5

産業上の利用可能性

- 以上のように本発明によれば、試料中に含まれるペプチドの影響を受けず、迅速かつ高精度に試料液中の基質を測定することができる簡易な構造のバイオセンサを得ることができる。
- 10

請求の範囲

1. 絶縁性の基板、前記基板上に配置された作用極および対極、ならびに酸化還元酵素および電子伝達体を含む測定用試薬を備えた、試料液中に含まれる基質を測定するためのバイオセンサであって、前記試料液がペプチドを含み、かつ前記作用極が金属を含有し、前記作用極の表面の少なくとも一部が硫黄原子を含む有機化合物の膜で被覆されている、バイオセンサ。
2. 参照極をさらに含む、請求項1に記載のバイオセンサ。
3. 前記対極の表面の少なくとも一部が、硫黄原子を含む有機化合物の膜で被覆されている、請求項1に記載のバイオセンサ。
4. 前記硫黄原子を含む有機化合物が、チオール化合物、ジスルフィド化合物またはチオレート化合物である、請求項1に記載のバイオセンサ。
5. 前記硫黄原子を含む有機化合物が、一般式(化1)、(化2)または(化3)で表される化合物である、請求項1に記載のバイオセンサ：
- $$\text{HS} - (\text{CH}_2)_n - \text{X} \quad (\text{化1})$$
- $$\text{X} - (\text{CH}_2)_n - \text{S} - \text{S} - (\text{CH}_2)_n - \text{X} \quad (\text{化2})$$
- $$- \text{S} - (\text{CH}_2)_n - \text{X} \quad (\text{化3})$$
- ここで、nは1～10の整数、Xはアミノ基、カルボキシル基、ヒドロキシル基、メチル基、アミノベンジル基、カルボキシベンジル基、またはフェニル基を表す。
6. 前記硫黄原子を含む有機化合物が、作用極の表面に実質的に単分子膜を形成している、請求項1に記載のバイオセンサ。
7. 前記作用極の1/30から1/3の面積が、前記硫黄原子を含む有機化合物の膜で被覆されている、請求項1に記載のバイオセンサ。
8. 前記金属が、金、パラジウム、または白金を含有する、請求項1に記載のバイオセンサ。

9. 前記酸化還元酵素が、グルコースオキシダーゼ、ピロロキノリンキノン依存型グルコースデヒドロゲナーゼ、ニコチンアミドアデニンジヌクレオチド依存型グルコースデヒドロゲナーゼ、ニコチンアミドアデニンジヌクレオチドリリン酸依存型グルコースデヒドロゲナーゼおよびコレステロールオキシダーゼからなる群から選択される、請求項1に記載のバイオセンサ。
- 5 10. 前記電子伝達体が、フェリシアン化物イオンである、請求項1に記載のバイオセンサ。
11. 前記測定用試薬が、pH緩衝剤をさらに含む、請求項1に記載のバイオセンサ。
- 10 12. 絶縁性の基板、および前記基板上に配置される一对の電極を備えたバイオセンサであって、
- 前記一对の電極の少なくとも1つが金属を含有し、そしてその表面の少なくとも一部が硫黄原子を含む有機化合物の膜で被覆され、
- ペプチドを含む試料液と酸化還元酵素との間の反応を、電子伝達体の存在下で
- 15 定量する、バイオセンサ。
13. 前記酸化還元酵素および電子伝達体が、前記硫黄原子を含む有機化合物の膜に配置される、請求項1に記載のバイオセンサ。
14. ペプチドを含む試料液に含まれる基質を測定するためのバイオセンサであって、
- 20 一对の電極、および前記一对の電極の各々に接続されるリードを有する絶縁性の基板であって、前記一对の電極の少なくとも1つの電極が、その表面の少なくとも一部に形成された硫黄原子を含む有機化合物の膜を備える、絶縁性基板、
- 前記絶縁性基板の上に配置される、スリットを有するスペーサー、および
- 前記スリットの上に配置される、空気孔を備えたカバーを備え、
- 25 ここで、前記スリットが試料液供給路を形成し、そして前記スリットの開放端部が試料供給口を構成する、バイオセンサ。

15. 前記一対の電極の上に形成される測定用試薬の層をさらに備える、請求項14に記載のバイオセンサ。

16. 前記測定用試薬の層がpH緩衝剤をさらに含む、請求項14に記載のバイオセンサ。

図 1

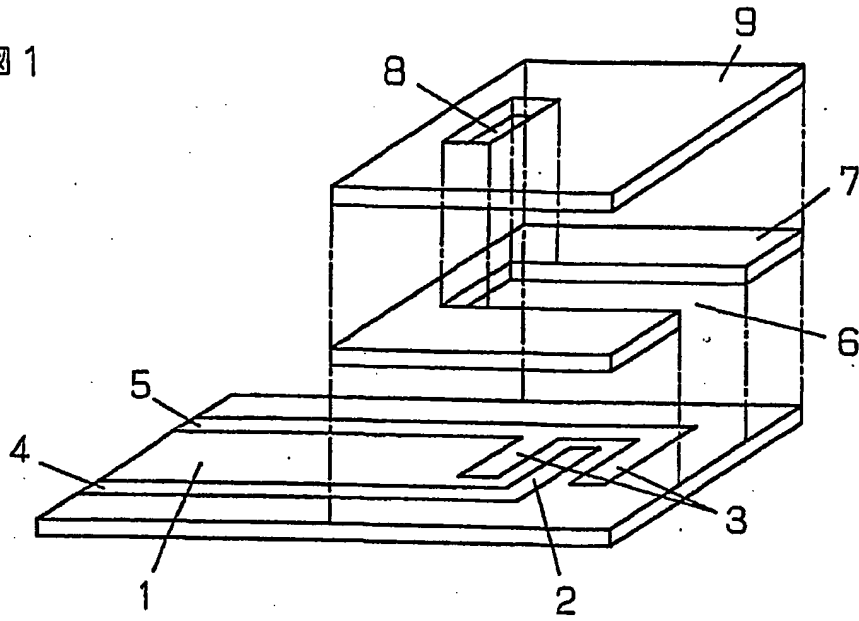
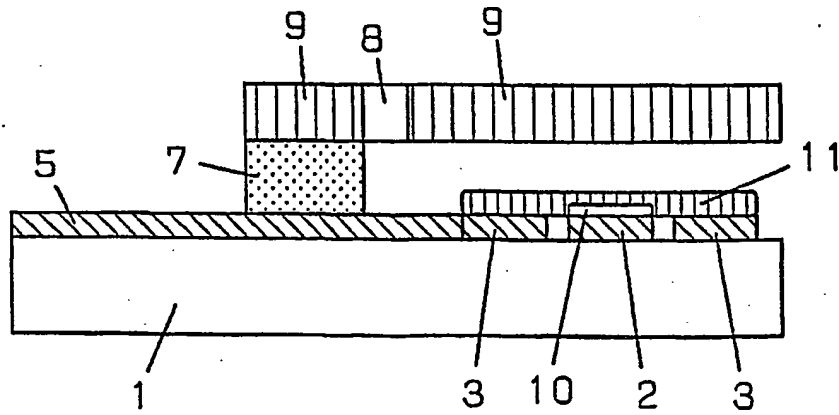
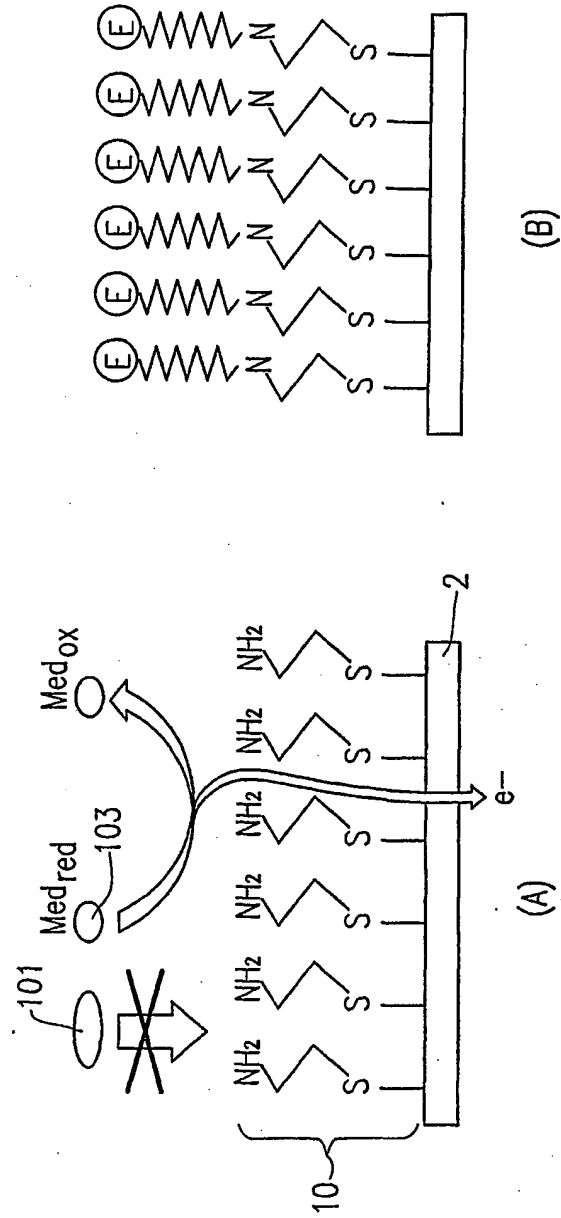


図 2



3



INTERNATIONAL SEARCH REPORT

International application No.

PCT/JP02/05987

A. CLASSIFICATION OF SUBJECT MATTER Int.Cl ⁷ G01N27/327		
According to International Patent Classification (IPC) or to both national classification and IPC		
B. FIELDS SEARCHED Minimum documentation searched (classification system followed by classification symbols) Int.Cl ⁷ G01N27/327		
Documentation searched other than minimum documentation to the extent that such documents are included in the fields searched Jitsuyo Shinan Koho 1922-1996 Toroku Jitsuyo Shinan Koho 1994-2002 Kokai Jitsuyo Shinan Koho 1971-2002 Jitsuyo Shinan Toroku Koho 1996-2002		
Electronic data base consulted during the international search (name of data base and, where practicable, search terms used) JICST (JOIS)		
C. DOCUMENTS CONSIDERED TO BE RELEVANT		
Category*	Citation of document, with indication, where appropriate, of the relevant passages	Relevant to claim No.
X	US 5443701 A (Yissum Research Development Company of the Hebrew University of Jerusalem), 22 August, 1993 (22.08.93), Column 2, line 8 to column 3, line 42; column 6, lines 27 to 45; column 9, lines 46 to 51	1, 4-9, 12, 13
Y	Column 2, line 8 to column 3, line 42; column 6, lines 27 to 45; column 9, lines 46 to 51 & EP 584794 A & CA 2104711 A & IL 102930 A & JP 6-281613 A	2, 3, 10, 11, 14-16
X	JP 10-311817 A (NOK Corp.), 24 November, 1998 (24.11.98), Par. Nos. [0004], [0010]	1, 3, 4, 6-10, 12, 13
Y	Par. Nos. [0004], [0010] (Family: none)	2, 11, 14-16
<input checked="" type="checkbox"/> Further documents are listed in the continuation of Box C. <input type="checkbox"/> See patent family annex.		
* Special categories of cited documents: "A" document defining the general state of the art which is not considered to be of particular relevance "E" earlier document but published on or after the international filing date "L" document which may throw doubts on priority claim(s) or which is cited to establish the publication date of another citation or other special reason (as specified) "O" document referring to an oral disclosure, use, exhibition or other means "P" document published prior to the international filing date but later than the priority date claimed	"I" later document published after the international filing date or priority date and not in conflict with the application but cited to understand the principle or theory underlying the invention "X" document of particular relevance; the claimed invention cannot be considered novel or cannot be considered to involve an inventive step when the document is taken alone "Y" document of particular relevance; the claimed invention cannot be considered to involve an inventive step when the document is combined with one or more other such documents, such combination being obvious to a person skilled in the art "&" document member of the same patent family	
Date of the actual completion of the international search 26 August, 2002 (26.08.02)	Date of mailing of the international search report 10 September, 2002 (10.09.02)	
Name and mailing address of the ISA/ Japanese Patent Office	Authorized officer	
Facsimile No.	Telephone No.	

INTERNATIONAL SEARCH REPORT

International application No.

PCT/JP02/05987

C (Continuation). DOCUMENTS CONSIDERED TO BE RELEVANT		
Category*	Citation of document, with indication, where appropriate, of the relevant passages	Relevant to claim No.
X	I. Willner, 'Journal of the American Chemical Society', Vol.114, No.27, 1992, pages 10965 to 10966 Full text	1, 4, 6-8, 12, 13
Y	Full text	2, 3, 11, 14-16
X	US 5834224 A (Boehringer Mannheim GmbH), 10 November, 1998 (10.11.98), Column 2, line 33 to column 4, line 49; column 6, line 64; column 10, line 48	1, 4-10, 12, 13
Y	Column 2, line 33 to column 4, line 49; column 6, line 64; column 10, line 48 & EP 698787 A & DE 4430023 A & JP 8-233773 A	2, 3, 11, 14-16
Y	EP 856586 A (Matsushita Electric Industrial Co., Ltd.), 05 August, 1998 (05.08.98), Column 4, line 55 to column 5, line 37; Figs. 1, 2 & US 6077408 A & CN 1196482 A & JP 10-221293 A	2, 3, 10, 11, 14-16
A	US 5783056 A (Bayer Corp.), 21 July, 1998 (21.07.98), Full text & EP 714985 A & CA 2163816 A & JP 8-220055 A	1-16

<p>A. 発明の属する分野の分類 (国際特許分類 (IPC))</p> <p>Int. Cl⁷ G01N27/327</p>		
<p>B. 調査を行った分野</p> <p>調査を行った最小限資料 (国際特許分類 (IPC))</p> <p>Int. Cl⁷ G01N27/327</p>		
<p>最小限資料以外の資料で調査を行った分野に含まれるもの</p> <p>日本国実用新案公報 1922-1996年</p> <p>日本国公開実用新案公報 1971-2002年</p> <p>日本国登録実用新案公報 1994-2002年</p> <p>日本国実用新案登録公報 1996-2002年</p>		
<p>国際調査で使用した電子データベース (データベースの名称、調査に使用した用語)</p> <p>JICST (JOIS)</p>		
<p>C. 関連すると認められる文献</p>		
引用文献の カテゴリー*	引用文献名 及び一部の箇所が関連するときは、その関連する箇所の表示	関連する 請求の範囲の番号
X	US 5443701 A (YISSUM RESEARCH DEVELOPMENT COMPANY OF THE HEBREW UNIVERSITY OF JERUSALEM) 1993.08.22 第2カラム第8行~第3カラム第42行, 第6カラム第27~45行, 第9カラム第46~51行	1, 4-9, 12, 13
Y	第2カラム第8行~第3カラム第42行, 第6カラム第27~45行, 第9カラム第46~51行 & EP 584794 A & CA 2104711 A & IL 102930 A & JP 6-281613 A	2, 3, 10, 11, 14-16.
<p><input checked="" type="checkbox"/> C欄の続きにも文献が列挙されている。 <input type="checkbox"/> パテントファミリーに関する別紙を参照。</p>		
<p>* 引用文献のカテゴリー</p> <p>「A」 特に関連のある文献ではなく、一般的技術水準を示すもの</p> <p>「E」 国際出願日前の出願または特許であるが、国際出願日以後に公表されたもの</p> <p>「L」 優先権主張に疑義を提起する文献又は他の文献の発行日若しくは他の特別な理由を確立するために引用する文献 (理由を付す)</p> <p>「O」 口頭による開示、使用、展示等に言及する文献</p> <p>「P」 国際出願日前で、かつ優先権の主張の基礎となる出願日の後に公表された文献</p> <p>「T」 国際出願日又は優先日後に公表された文献であって出願と矛盾するものではなく、発明の原理又は理論の理解のために引用するもの</p> <p>「X」 特に関連のある文献であって、当該文献のみで発明の新規性又は進歩性がないと考えられるもの</p> <p>「Y」 特に関連のある文献であって、当該文献と他の1以上の文献との、当業者にとって自明である組合せによって進歩性がないと考えられるもの</p> <p>「&」 同一パテントファミリー文献</p>		
国際調査を完了した日	26.08.02	国際調査報告の発送日
		10.09.02
国際調査機関の名称及びあて先	特許庁審査官 (権限のある職員)	2J 3010
日本国特許庁 (ISA/JP)	黒田 浩一	
郵便番号100-8915		
東京都千代田区霞が関三丁目4番3号	電話番号 03-3581-1101	内線 3250

C (続き) 関連すると認められる文献		
引用文献の カテゴリー*	引用文献名 及び一部の箇所が関連するときは、その関連する箇所の表示	関連する 請求の範囲の番号
X	JP 10-311817 A (エヌオーケー株式会社) 1998.11.24 【0004】，【0010】	1, 3, 4, 6- 10, 12, 13
Y	【0004】，【0010】 (ファミリーなし)	2, 11, 14-1 6
X	I. Willner, 'JOURNAL OF THE AMERICAN CHEMICAL SOCIETY', Vol. 114, No. 27, 1992, p10 965-10966 全文	1, 4, 6-8, 1 2, 13
Y	全文	2, 3, 11, 14 -16
X	US 5834224 A (Boehringer Mannheim GmbH) 1998.11.10 第2カラム第33行～第4カラム第49行, 第6カラム第64行, 第10カラム第 48行	1, 4-10, 1 2, 13
Y	第2カラム第33行～第4カラム第49行, 第6カラム第64行, 第10カラム第 48行 & EP 698787 A & DE 4430023 A & JP 8-233773 A	2, 3, 11, 14 -16
Y	EP 856586 A (MATSUSHITA ELECTRIC INDUSTRIAL CO., LTD.) 1998.0 8.05 第4カラム第55行～第5カラム第37行, FIG. 1, 2 & US 6077408 A & CN 1196482 A & JP 10-221293 A	2, 3, 10, 1 1, 14-16
A	US 5783056 A (Bayer Corporation) 1998.07.21 全文 & EP 714985 A & CA 2163816 A & JP 8-220055 A	1-16